



تمبرهای کلکسیونی به مناسبت استقلال عراق از بریتانیا

آنچه در این شماره میخوانید:

سر مقاله

کوچ کارخانه‌های ایرانی

مناقشات آتی

خدمات حمل و نقل

حمل هوایی محموله های خرده بار

فرم نظر سنجی و درخواست خدمت

اخبار اقتصادی

- ◀ رسم و رسوم عید فطر در عراق
- ◀ خروج شرکت اکسون موبیل از اقلیم کردستان عراق
- ◀ رییس اتاق بازرگانی مشترک ایران و عراق: پرداخت بدهی عراق به ایران تا چند روز آینده آغاز می شود
- ◀ اتصال برق عراق به ترکیه و شورای همکاری در مرحله نهایی
- ◀ صنعت نفت باعث احیای سرمایه گذاری هتل در بصره
- ◀ عراق و ایران بر سر گاز و پرداخت بدهی به تهران توافق کردند
- ◀ آغاز اجرای قرارداد عراق با شرکت امریکایی برای حفاری ۲۰ چاه نفت در ناصریه
- ◀ مشاور نخست وزیر: سه دستاورد عراق پس از دیدار با صندوق بین المللی پول و بانک جهانی
- ◀ کلیسای قرن ۱۹ عراق اولین عزاداری را پس از شکست داعش برگزار می کند



کوچ کارخانه‌های ایرانی

می‌گویند هزینه‌ای که برای انتقال واحدهای تولیدی خود به آن سوی مرزها متحمل می‌شوند، هزینه تقریباً زیادی است ولی ارزشش را دارد. با این هزینه حداقل می‌دانیم در شرایط باثبات‌تری واحدهای خود را می‌گردانیم و دیگر خبری از بخشنامه‌های روزانه نیست. چند ماهی است روند مهاجرت کارخانه‌ها و واحدهای تولیدی به آن سوی مرزها به‌ویژه عراق و ... تشدید شده و سرمایه‌گذاران ترجیح می‌دهند پول و سرمایه خود را به چند کیلومتر آن‌طرف‌تر هدایت کرده و سود خود را تضمین کنند. کمی دورتر از مرز بازرگان، کارخانه‌های متعلق به ایرانی‌ها در حال تولید محصولاتشان هستند و البته کالاهای خود را با قیمتی بیشتر به ایران وارد می‌کنند. در حالی که ایران از کمبود اشتغال به‌شدت رنج می‌برد، سرمایه ایرانی در خدمت اشتغال‌زایی برای همسایگان است.

بررسی‌های میدانی از روند فعالیت‌های اقتصادی در شمال غرب و غرب کشور نشان می‌دهد تعدادی از سرمایه‌گذاران و تولیدکنندگان ترجیح داده‌اند واحدهای خود را تعطیل کرده و سرمایه خود را به شهرهای مرزی با ایران ببرند. یکی از این افراد می‌گوید متأسفانه طی چند سال گذشته و به‌ویژه در دولت قبل فشار بسیاری به تولیدکنندگان وارد شد و بسیاری از سرمایه‌گذاران رسماً اعلام ورشکستگی کردند. از سوی دیگر با وجود تاکید رهبر انقلاب و سیاست‌های کلی نظام برای حمایت از تولید داخلی، عملاً هیچ حمایتی وجود ندارد و شرایط را برای کارکردن سخت کرده است. به گفته وی، بی‌ثباتی سیاست‌های اقتصادی کشور، ناهماهنگی میان نهادهای دولتی، قیمت‌گذاری دستوری، نبود ثبات ارزی، نگاه منفی به سرمایه‌داران و ... مهم‌ترین عوامل بروز مهاجرت کارخانه‌ها به کشورهای اطراف شده است. همین امروز بسیاری از تولیدکنندگان در شهرک‌های صنعتی شمال غرب کشور به آن سوی مرز بازرگان رفته‌اند و با شرایطی بهتر در حال فعالیت هستند.

این اتفاق در حالی رخ داده که وضعیت توسعه اقتصادی در شهرهای مرزی در وضعیت بغرنجی قرار داشته و بیکاری در این شهرها موج می‌زند. به اظهارات محمد کریمی بیرانوند، معاون اشتغال و کارآفرینی وزارت تعاون، کار و رفاه اجتماعی دقت کنید: «۲۷ درصد جمعیت بیکار کشور، ساکن شهرهای مرزی کشور هستند و این آمار به هیچ عنوان خوبی نیست و باید برای رعایت رفاه معضل بیکاری در این نقاط چاره‌اندیشی شود.»

آرمان خالقی، عضو هیات‌مدیره خانه صنعت، معدن و تجارت ایران در گفت‌وگو با جام جم این اتفاق را تایید می‌کند: «تسهیلاتی که از سمت کشور ترکیه برای سرمایه‌گذاران در حوزه صنعت و معدن و تولید ارائه می‌شود چشمگیر است. این تسهیلات تنها محدود به منابع مالی نیست بلکه نحوه اعطای زمین، صدور مجوز و محیط کسب‌وکار است که اثرات این سیاست‌گذاری را می‌توان در انتقال سرمایه یک تولیدکننده اتوبوس برقی از شهرک صنعتی تبریز به ترکیه مشاهده کرد. حالا باید از مسئولان پرسید چه موانعی را برای این فعال اقتصادی ایجاد کردند که موجب فرار این سرمایه‌گذار به کشور ترکیه شده است.»



رسم و رسوم عید فطر در عراق

از رسوم عید فطر در عراق، دادن عیدی توسط بزرگ ترها به کوچک ترها و سپس دیدار از نزدیکان و خانواده و بستگان است.
(ادامه مطلب)



رییس اتاق بازرگانی مشترک ایران و عراق: پرداخت بدهی عراق به ایران تا چند روز آینده آغاز می شود

رییس اتاق بازرگانی مشترک ایران و عراق گفت که بر اساس توافقات صورت گرفته، مقدمات پرداخت بدهی عراق به ایران فراهم شده است. (ادامه مطلب)

ExxonMobil

خروج شرکت اکسون موبیل از اقلیم کردستان عراق

شرکت امریکایی نفتی اکسون موبیل به فعالیت های نفتی خود در اقلیم کردستان پایان داده و این منطقه را ترک می کند. (ادامه مطلب)



صنعت نفت باعث احیای سرمایه گذاری هتل در بصره

سرمایه گذاری در هتل های بصره به بیش از یک چهارم میلیارد دلار افزایش یافته است. (ادامه مطلب)



اتصال برق عراق به ترکیه و شورای همکاری در مرحله نهایی

وزارت برق عراق از پیشرفت بسیار در پروژه اتصال شبکه برق عراق به ترکیه و کشورهای شورای همکاری خبر داد. (ادامه مطلب)



عراق و ایران بر سر گاز و پرداخت بدهی به تهران توافق کردند

سرپرست وزارت برق عراق گفت در سفرش به تهران با ایران بر سر واردات گاز به عراق و پرداخت بدهی ها توافق کرده است.
(ادامه مطلب)



Weatherford®

آغاز اجرای قرارداد عراق با شرکت امریکایی برای حفاری 20 چاه نفت در ناصریه

وزارت نفت عراق از آغاز حفاری ۲۰ چاه نفتی در میدان نفتی الناصریه در استان ذی قار خبر داد. (ادامه مطلب)



کلیسای قرن ۱۹ عراق اولین عزاداری را پس از شکست داعش برگزار می کند

دهها تن از مردم مؤمن روز شنبه برای اولین بار از زمان بازسازی کلیسای موصل پس از غارت آن توسط جهادگران داعش، مراسم عشای ربانی را در کلیسای موصل در شمال عراق برگزار کردند. (ادامه مطلب)



مشاور نخست وزیر: سه دستاورد عراق پس از دیدار با صندوق بین المللی پول و بانک جهانی

مشاور فنی نخست وزیر، مهم ترین پروژه های پیشنهادی را که انتظار می رود با صندوق بین المللی پول و بانک جهانی که در نشست آتی در بغداد مورد بحث و بررسی قرار می گیرد، به عنوان سه دستاورد مشخص کرد که باید توسط عراق انجام شود و در عین حال میزان سرمایه گذاری بهای نفت مازاد در اجرای قانون حمایت از امنیت غذایی اضطراری و توسعه را روشن کند. (ادامه مطلب)



مناقصات عراق
Iraqi Tenders

الرافدين

صادرات به عراق
Export to Iraq

تخصصی

هفته نامه

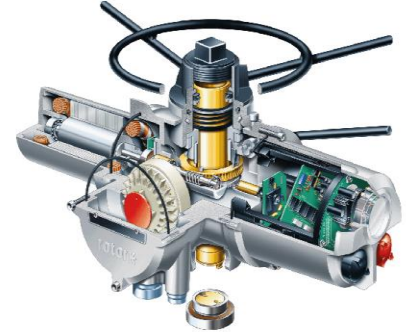
مناقصات آتی

Supplying Motorizing Valve Complete

تاریخ : 2022/06/06

شهر پروژه: صلاح الدین
مبلغ تخمینی پروژه : ۶۰۰,۰۰۰ دلار

برگزار کننده: وزارت نفت
مبلغ اوراق: ۲۰۰,۰۰۰ دینار



تجهيزات اطفاء حريق

تاریخ : 2022/06/02

شهر پروژه: تاجی
مبلغ تخمینی پروژه: ۲۶۴,۷۵۰,۰۰۰ دینار

برگزار کننده: وزارت نفت
مبلغ اوراق: ۱۵۰,۰۰۰ دینار



نکته

گروه الرافدين جهت تسهيل حضور شرکت های متقاضی ایرانی در مناقصات امکان خدمت خرید و عودت اسناد را در کشور عراق ارائه می نماید، جهت کسب اطلاعات بیشتر با ما در ارتباط باشید.



فرم نظرسنجی
Survey

الرافدین

صادرات به عراق
Export to Iraq

تخصصی

هفته نامه

حمل هوایی محموله های خرده بار

- در دنیای امروز با توجه به توسعه روابط تجاری و ارتباط بین کشورهای سراسر دنیا و نیاز مشتریان به حمل کالاها در کمترین زمان ممکن ، حمل هوایی کالاها یکی از مناسب ترین روش های ممکن برای مشتری به شمار می آید.
- امین کارگو از طریق مشارکت های هواپیمایی شناخته شده ی کشور و ارائه قیمت رقابتی نسبت به سایر رقبای موجود، استفاده از تیم متخصص و حرفه ای در زمینه خدمات بسته بندی ، انبار داری ، خدمات امنیتی و بیمه محموله های خرده بار توانسته است سهم قابل توجهی از حمل هوایی محموله های خرده بار را به خود اختصاص دهد.



- حمل محموله های تجاری با فوریت زمانی
- کاهش احتمال آسیب دیدگی محموله های تجاری
- کاهش هزینه های انبار داری
- تسلط و کنترل بر فرآیند زنجیره تامین
- بسته بندی متناسب محموله ها
- ارائه سرویس ترخیص و گمرکی در فرودگاه مبدا و مقصد



لطفاً جهت کسب اطلاعات بیشتر درباره ی خدمات حمل و نقل ما بر روی [امین کارگو](#) کلیک فرمائید.

با درود و سپاس از همراهی شما عزیزان

- نظرسنجی فرآیندی ارزشمند برای ارزیابی وضعیت افکار و رضایت شما در خصوص هفته نامه الرافدین و خدمات ارائه شده توسط ما به شما است.
- نظرات شما موجب ارائه هرچه بهتر و اثربخش میگردد ، لذا خواهشمند است به تکمیل اطلاعات فرم های ذیل اقدام فرمایید.

فرم نظر سنجی

فرم درخواست مشاوره و خدمت



تهران ، میدان ولیعصر ، ابتدای خیابان کریم خان ، ساختمان ۳۱۴ ، طبقه ۴ ، واحد ۸

021- 88931916 | 021- 88921831 | 021- 88921210

alrafedaingroup

www.iraqbase.com

alrafedain.group

info@iraqbase.com

